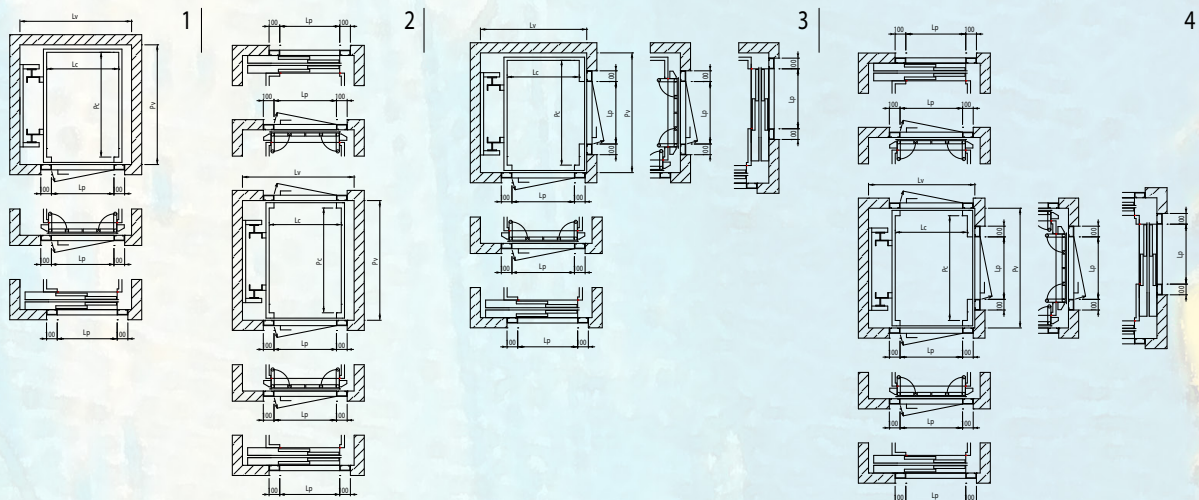


PIATTAFORME IDRAULICHE EASYMOVER HL40

Dati tecnici *Technical Data*

Portata <i>Load</i> Kg	Velocità <i>Speed</i> m/s	Dimensioni cabina <i>Car Cabin Dimension</i> Lc x Pc	Luce Porta <i>Clear Op.</i> Lp	Dimensioni Vano Lv x Pv <i>Shaft Dimension Lv x Pv</i> porte / door type				Alimentazione <i>Main Supply</i> V	Potenza <i>Power</i> Kw	Fossa min <i>Pit min</i> mm
				1	2	3	4			
HL 40	250	1100 x 1400	900	senza / <i>without</i>	1500x1550	1500x1540	—	—	1 x 220	1,1 TR 1,8/2,2 HL
				soffietto / <i>folding</i>	1500x1650	1500x1720	—	—		
				scorrevoli / <i>sliding</i>	1550x1700	1550x1820	—	—		
		senza / <i>without</i>	—	—	1590x1350	1590x1340				
		soffietto / <i>folding</i>	—	—	1680x1450	1680x1520				
		scorrevoli / <i>sliding</i>	—	—	1730x1500	1730x1620				



Il nostro Ufficio Tecnico è a Vostra disposizione per soluzioni differenti.
Our technical dept. is at your disposal for different solutions.