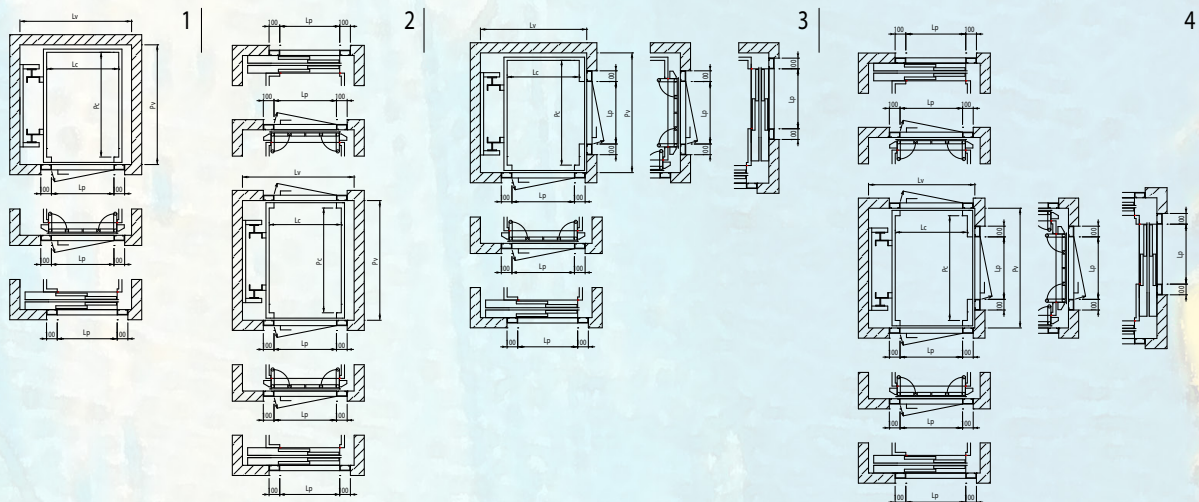


PIATTAFORME IDRAULICHE EASYMOVER HL32

Dati tecnici *Technical Data*

Portata <i>Load</i> Kg	Velocità <i>Speed</i> m/s	Dimensioni cabina <i>Car Cabin Dimension</i> Lc x Pc	Luce Porta <i>Clear Op.</i> Lp	Dimensioni Vano Lv x Pv <i>Shaft Dimension Lv x Pv</i> porte / door type				Alimentazione <i>Main Supply</i> V	Potenza <i>Power</i> Kw	Fossa min <i>Pit min</i> mm
				1	2	3	4			
HL 32	320	950 x 1300	800	senza / <i>without</i>	1350x1450	1350x1440	—	—	1 x 220	0,75 TR 1,5/1,8 HL
				soffietto / <i>folding</i>	1350x1550	1350x1620	—	—		
				scorrevoli / <i>sliding</i>	1400x1600	1400x1720	—	—		



Il nostro Ufficio Tecnico è a Vostra disposizione per soluzioni differenti.
Our technical dept. is at your disposal for different solutions.